

Howto – PingOO.conf

La documentation tant attendue :)

Version :1.0 // 2004-03-02

Auteur : Sébastien Delcroix <seb@cri74.org> CRI

Copyright © 2003 Sébastien Delcroix // Centre de Ressources Informatiques de Haute-Savoie // Agence Economique Départementale de Haute-Savoie / Conseil Général de Haute-Savoie

Sommaire

<u>1. Introduction</u>	1/20
<u>1.1. Structure du fichier</u>	1/20
<u>1.2. Notations</u>	1/20
<u>1.3. Outils de manipulations</u>	2/20
<u>1.3.1. scripts de manipulation</u>	2/20
<u>2. Exemples concrets de fichier de configurations</u>	3/20
<u>2.1. IGwan seul</u>	3/20
<u>2.2. CS seul</u>	4/20
<u>2.3. IGWAN + CS + FS</u>	4/20
<u>3. [info]</u>	6/20
<u>3.1. [coordinates]</u>	6/20
<u>3.2. [contact]</u>	6/20
<u>3.3. [install]</u>	6/20
<u>3.3.1. [operator]</u>	7/20
<u>4. [auto maintain]</u>	8/20
<u>4.1. [update]</u>	8/20
<u>4.1.1. [source list]</u>	8/20
<u>4.1.2. [timeout]</u>	8/20
<u>4.1.3. [mail report]</u>	8/20
<u>4.2. [admin]</u>	9/20
<u>4.2.1. [initial version]</u>	9/20
<u>4.2.2. [mail report]</u>	9/20
<u>4.3. [smtp server]</u>	9/20
<u>5. [network]</u>	10/20
<u>5.1. [lan]</u>	10/20
<u>5.2. [wan]</u>	10/20
<u>5.2.1. [security]</u>	10/20
<u>5.2.2. [route]</u>	11/20
<u>5.3. [tunnel]</u>	11/20
<u>5.4. [vpn]</u>	11/20
<u>5.4.1. [route]</u>	11/20
<u>5.5. [adsl]</u>	11/20
<u>6. [type]</u>	12/20
<u>6.1. [igwan]</u>	12/20
<u>6.2. [cs]</u>	12/20
<u>6.3. [fs]</u>	12/20

Sommaire

<u>7. [services]</u>	13/20
<u>7.1. [ntp]</u>	13/20
<u>7.2. [smtp]</u>	13/20
<u>7.2.1. [etrn]</u>	13/20
<u>7.2.2. [uucp]</u>	13/20
<u>7.2.3. [mapping]</u>	13/20
<u>7.3. [dns]</u>	14/20
<u>7.3.1. [forwarder]</u>	14/20
<u>7.4. [proxy]</u>	14/20
<u>7.4.1. [authldap]</u>	14/20
<u>7.4.2. [parent]</u>	14/20
<u>7.4.3. [admin]</u>	15/20
<u>7.5. [samba]</u>	15/20
<u>7.6. [backup]</u>	15/20
<u>7.6.1. [dedicated disk]</u>	15/20
<u>7.6.2. [mail report]</u>	15/20
<u>7.6.3. [backup type]</u>	16/20
<u>7.6.4. [archive type]</u>	16/20
<u>7.6.5. [backup policy]</u>	16/20
<u>7.6.6. [archive policy]</u>	16/20
<u>7.7. [dyndns]</u>	16/20
<u>7.8. [ups]</u>	17/20
<u>7.8.1. [master]</u>	17/20
<u>7.8.2. [slave]</u>	17/20
<u>8. [ldap]</u>	18/20
<u>8.1. [ou]</u>	18/20
<u>9. [passwdsys]</u>	19/20
<u>10. [internal]</u>	20/20

1. Introduction

Ce document est en cours de réalisation.

Cette documentation liste l'ensemble des paramètres et explique à quoi ils correspondent et dans quel contexte il sont nécessaire

1.1. Structure du fichier

Le fichier est structuré de manière arborescente, avec des sections et des clés : exemple

```
[section1]
{
  [sousection1]
  {
    clé11 = valeur11
    [soussection1]
    {
      clé111 = valeur111
    }
  }
  clé1 = valeur1
}
# Commentaires
```

1.2. Notations

Afin que la documentation soit compréhensible, voici quelles sont les notations utilisées pour la suite de la documenttion.

une clé peut être représentée par son chemin d'accès compolet dans l'arborescence du fichier de configuration, exemple : /auto-maintain/admin/active = yes, correspond à :

```
[auto-maintain]
{
  [admin]
  {
    active = yes
  }
}
```

Dans la partie ci dessous vous verrez après chaque chemin de clé une ou plusieurs valeurs entre parenthèse. Elles listent les types de PingOO (IGwan, CS ou FS) qui ont besoin de cette clé.



1.3. Outils de manipulations

Dans le package pingoo-generaltools, on peut trouver plusieurs scripts qui permettent de manipuler le fichier PingOO.conf depuis la ligne de commande ou de puis des script bash. Si on veut manupuler les fichiers PingOO.conf depuis un script perl il existe dans le package libpingoo-perl une API pour ça (Common::Config)

1.3.1. scripts de manipulation

1. getconfvalue : permet de récupérer la valeur d'une clé dans un fichier de config
2. isconfvalueset : permet de savoir si une une clé existe dans un fichier de config
3. setconfvalue : permet de savoir d'affecter une valeur à une une clé dans un fichier de config

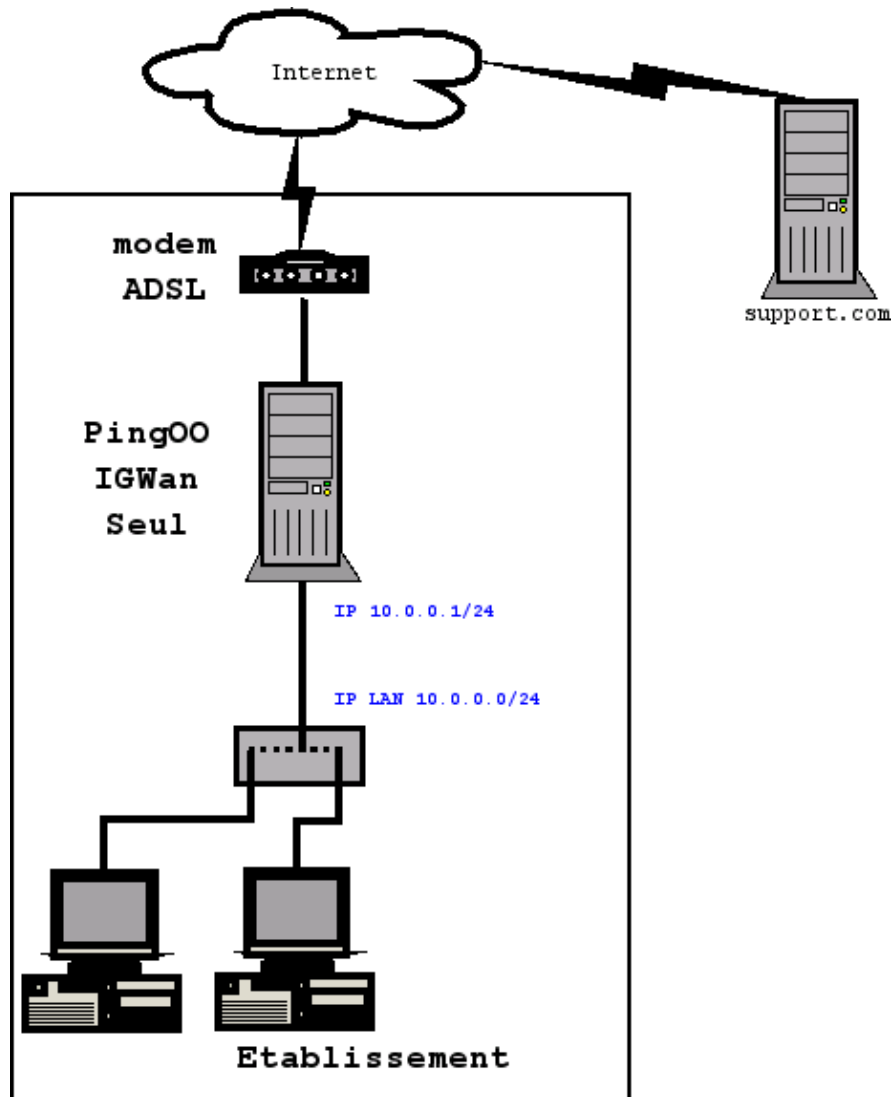


2. Exemples concrets de fichier de configurations

Voici quelques exemples que l'on retrouve régulièrement, les schéma réseau correspondant permettront de mieux comprendre.

2.1. IGWan seul

Schéma du réseau :

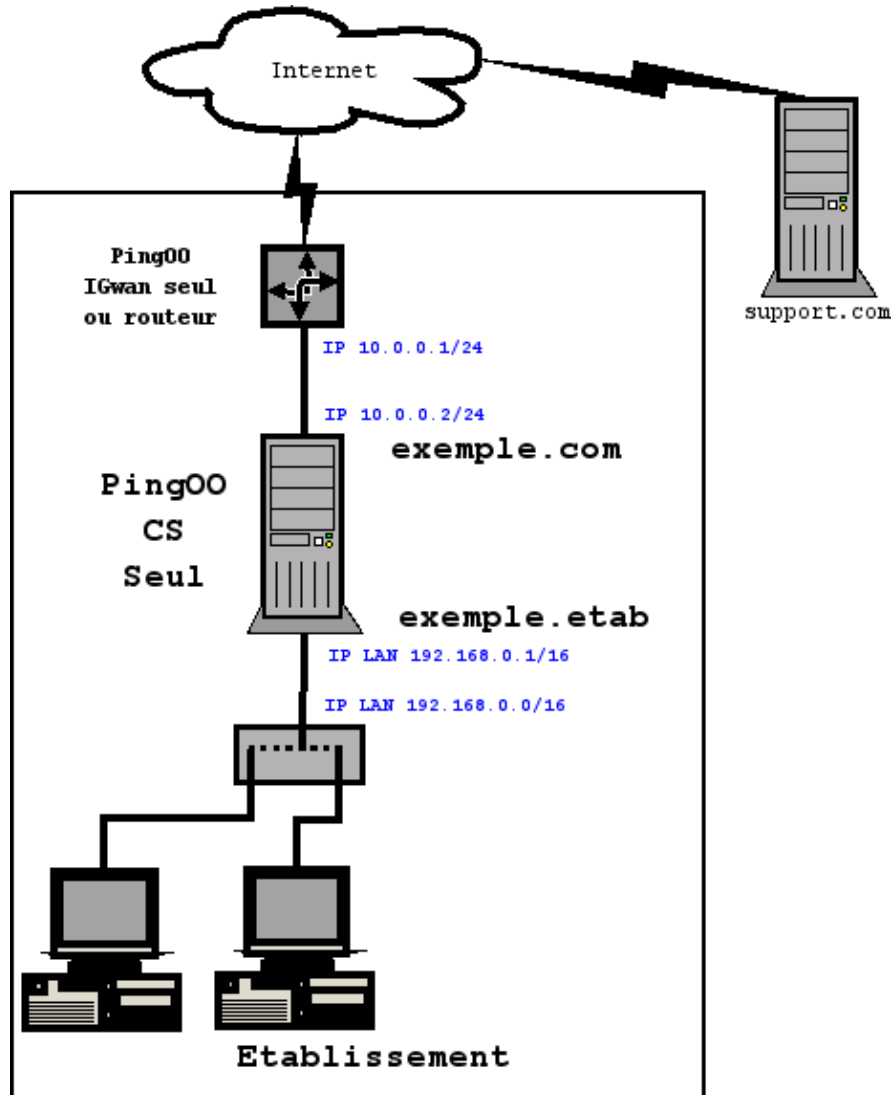


et le fichier de configuration résultant : [igwan.conf](#)



2.2. CS seul

Schéma du réseau :

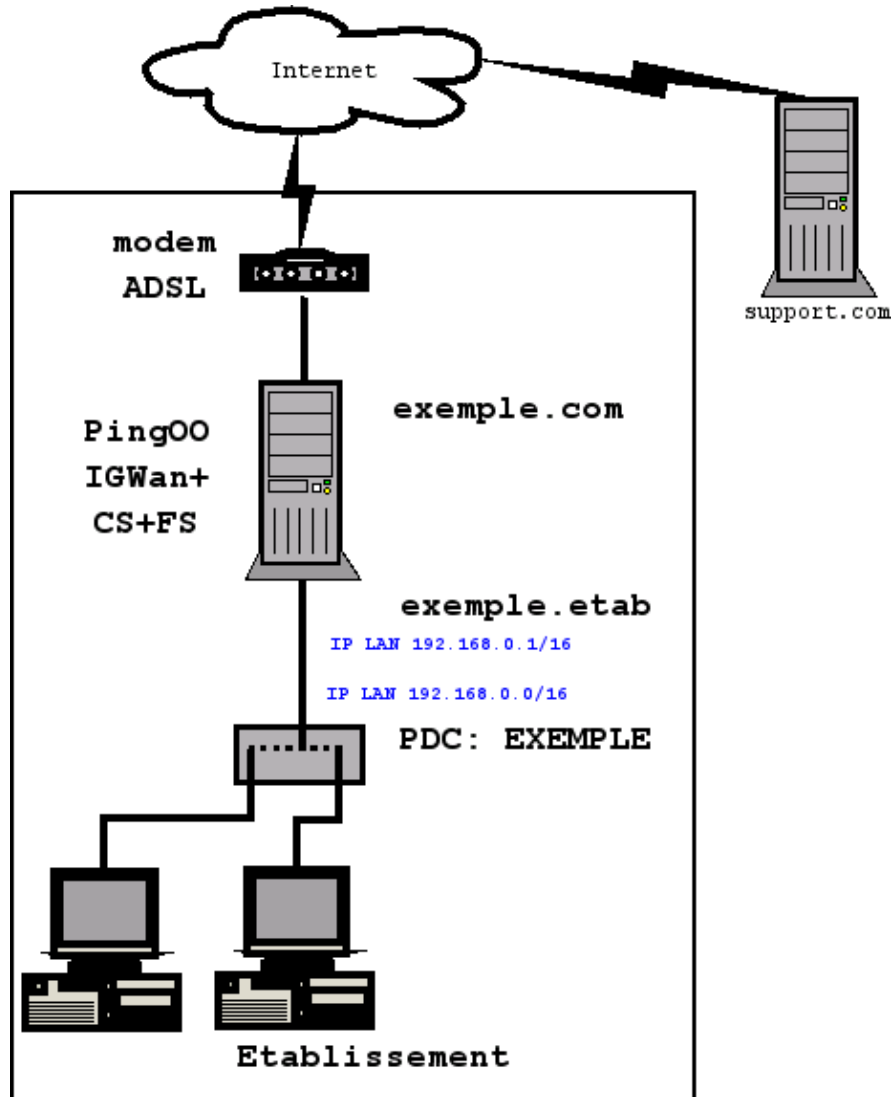


et le fichier de configuration résultant : [cs.conf](#)

2.3. IGWAN + CS + FS

Schéma du réseau :





et le fichier de configuration résultant : [igwan+cs+fs.conf](#)

A noter que la seule différence entre IGWAN+CS et IGWAN+CS+FS réside uniquement dans la clé /type/fs/active



3. [info]

Informations générales sur l'établissement (toutes les informations ne sont pas obligatoires)

- ◆ `/info/lang` (ALL):Langue utilisée pour les rapports et par différents programmes. (Ne pas oublier de remplir !!!)

3.1. [coordinates]

Coordonnées de l'établissement

- ◆ `/coordinates/corp_name` (ALL):Nom de l'établissement (utilisé pour le site principal)
- ◆ `/coordinates/corp_type` (ALL):type d'établissement (collège,mairie,entreprise,particulier, etc.)
- ◆ `/coordinates/addr1` (ALL):adresse partie 1
- ◆ `/coordinates/addr2` (ALL):adresse partie 3
- ◆ `/coordinates/addr3` (ALL):adresse partie 4
- ◆ `/coordinates/zip_code` (ALL):Code postal
- ◆ `/coordinates/town` (ALL):ville
- ◆ `/coordinates/state` (ALL):état ou département
- ◆ `/coordinates/country` (ALL):Pays
- ◆ `/coordinates/tel` (ALL):Téléphone
- ◆ `/coordinates/fax` (ALL):Fax

3.2. [contact]

Contact – master du PingOO

- ◆ `/contact/firstname` (ALL):prénom
- ◆ `/contact/lastname` (ALL):nom
- ◆ `/contact/email` (ALL):Adresse email
- ◆ `/contact/tel` (ALL):Téléphone
- ◆ `/contact/fax` (ALL):Fax
- ◆ `/contact/gsm` (ALL):Portable

3.3. [install]

Information sur l'installation

- ◆ `/install/date` (ALL):date de l'installation au format ISO, ex :
2003-04-02T12:26:26+0200



3.3.1. [operator]

Personne ayant installé le PingOO

- ◆ /install/operator/*firstname* (ALL):prénom
- ◆ /install/operator/*lastname* (ALL):nom
- ◆ /install/operator/*email* (ALL):Adresse email
- ◆ /install/operator/*tel* (ALL):Téléphone
- ◆ /install/operator/*fax* (ALL):Fax
- ◆ /install/operator/*gsm* (ALL):Portable



4. [auto_maintain]

Maintenance automatique (voir la documentation en [ligne](#) pour plus d'information sur le fonctionnement de la maintenance automatique)

- ◆ /auto_maintain/cron_frequency (ALL):Fréquence de lancement de l'auto-maintenance (update + admin), utilisez le format de cron : min hour "day of month" month "day of week"

4.1. [update]

Mise à jour des packages

- ◆ /update/active (ALL):Activer ou pas la mise à jour

4.1.1. [source_list]

Source list debian : les sources listées où sont stockées les packages pour les upgrades

- ◆ /update/source_list/source1 (ALL):
- ◆ /update/source_list/source2 (ALL):
- ◆ /update/source_list/source3 (ALL):

4.1.2. [timeout]

Timeout en secondes pour les opérations d'upgrade

- ◆ /update/timeout/update (ALL):temps maximum pour récupérer la liste des packages
- ◆ /update/timeout/version (ALL):temps maximum pour installer le package pingoo-version
- ◆ /update/timeout/download (ALL):temps maximum pour télécharger les nouveaux packages
- ◆ /update/timeout/upgrade (ALL):temps maximum pour installer ou upgrader les nouveaux packages
- ◆ /update/timeout/clean (ALL):temps maximum pour effacer les nouveaux packages

4.1.3. [mail_report]

Rapport par mail : indiquer ici le ou les adresses email pour les envois de rapport

- ◆ /update/mail_report/email1 (ALL):
- ◆ /update/mail_report/email2 (ALL):



4.2. [admin]

Administration : ceci correspond à la configuration du système de script de maintenance

- ◆ `/admin/active` (ALL): Permet d'activer ou de désactiver le lancement.
- ◆ `/admin/get_method` (ALL): Méthode pour récupérer les scripts d'administration (ftp ou http supporté)
- ◆ `/admin/host` (ALL): Machine sur laquelle se trouvent les scripts
- ◆ `/admin/update_dir_path` (ALL): Chemin d'accès au fichier d'index des scripts
- ◆ `/admin/update_index_name` (ALL): Nom du fichier d'index
- ◆ `/admin/login` (ALL): Login de connexion : mettre anonymous si pas de login
- ◆ `/admin/password` (ALL): Mot de passe pour la connexion : mettre un email pour le ftp anonyme

4.2.1. [initial_version]

Version initiale pour les scripts d'administration

- ◆ `/admin/initial_version/cs` (ALL): Réserve à un PingOO ayant la fonctionnalité CS
- ◆ `/admin/initial_version/common` (ALL): pour toutes les fonctionnalités
- ◆ `/admin/initial_version/igwan` (ALL): Réserve à un PingOO ayant la fonctionnalité IGWan
- ◆ `/admin/initial_version/self` (ALL): Réserve à cette machine
- ◆ `/admin/initial_version/fs` (ALL): Réserve à un PingOO ayant la fonctionnalité FS

4.2.2. [mail_report]

Adresses email pour le rapport

- ◆ `/admin/mail_report/email1` (ALL):
- ◆ `/admin/mail_report/email2` (ALL):

4.3. [smtp_server]

Serveur(s) SMTP pour envoyer le rapport, (si un serveur ne fonctionne pas le suivant est utilisé)

- ◆ `/smtp_server/server1` (ALL):
- ◆ `/smtp_server/server2` (ALL):



5. [network]

Réseau

5.1. [lan]

Réseau Local LAN

- ◆ `/lan/network` (ALL):Réseau local avec masque ex: 192.168.0.0/16. Attention bien mettre un Classe C complet ou un réseau en /16
- ◆ `/lan/ip` (ALL):Adresse ip de la machine coté LAN (Pour le moment seule est supportée la première adresse du réseau, exemple : 192.168.0.1)
- ◆ `/lan/mask` (ALL):Masque de la machine coté LAN

5.2. [wan]

Coté Wan

- ◆ `/wan/connection_type` (ALL):Type de connexion : adsl ou isdn: permet à certains programmes d'optimiser la connexion (évite par exemple les levées de ligne intempestives par de simples requêtes DNS). Pour tout ce qui n'est pas connexion isdn, mettez adsl.
- ◆ `/wan/network` (ALL):Réseau coté Wan avec masque ex: 10.100.23.128/32. Si vous installez un PingOO IGwan ceci est utilisé pour la parti VPN ou tunnel IPIP, ou adresse classique en Lan2Lan. (Mettre une valeur quand même, si vous n'êtes pas dans un de ces cas, utilisez une adresse IP privée par exemple)
- ◆ `/wan/ip` (ALL):Adresse ip de la machine coté Wan. (Même remarque que pour "network")
- ◆ `/wan/mask` (ALL):Masque de la machine coté wan. (Même remarque que pour "network")
- ◆ `/wan/lan2lan` (ALL):
- ◆ `/wan/gateway` (ALL):Gateway, adresse IP du routeur, utilisé uniquement si le type CS est activé

5.2.1. [security]

Adresses extérieures autorisées avec port et protocole, la syntaxe est la suivante :
`ip/mask:port1/proto,port2/proto,icmp` (10.0.0.0/24:ssh/tcp,icmp, à noter que 10.0.0.0/24:all laisse tout passer pour ce réseau). Vous pouvez mettre ausant d'adresse IP que vous désirez.
(`/etc/init.d/fw-tools restart` permettra de prendre en compte ce nouvelles valeurs)

- ◆ `/wan/security/ip1` (ALL):
- ◆ `/wan/security/ip2` (ALL):



5.2.2. [route]

Routes additionnelles, si vous avez besoin d'ajouter des routes spéciales.

- ◆ /wan/route/route1 (ALL):

5.3. [tunnel]

Tunnel IP-IP non sécurisé

- ◆ /tunnel/active (ALL):Activation du tunnel IP-IP
- ◆ /tunnel/ip_server (ALL):Ip du concentrateur de tunnel IP-IP

5.4. [vpn]

VPN

- ◆ /vpn/active (ALL):Activation du VPN
- ◆ /vpn/ip_server (ALL):Adresse IP du serveur concentrateur de VPN
- ◆ /vpn/pubkey_server (ALL):Clé publique du serveur (cf doc de FreeS/Wan)
- ◆ /vpn/pubkey_client (ALL):Clé publique du client
- ◆ /vpn/id_server (ALL):Identifiant du serveur (cf doc FreeW/Wan)
- ◆ /vpn/id_client (ALL):Identifiant du client (cf doc FreeW/Wan)

5.4.1. [route]

subnet routés sur le VPN

- ◆ /vpn/route/subnet1 (ALL):
- ◆ /vpn/route/subnet2 (ALL):

5.5. [adsl]

Paramètres ADSL

- ◆ /adsl/login (ALL):login de connexion ADSL
- ◆ /adsl/passwd (ALL):mot de passe de connexion ADSL
- ◆ /adsl/linespeed (ALL):débit descendant en octets/s (exemple si vous avez une connexion à 512kb/s, il faut inscrire 64000)



6. [type]

Type du PingOO

6.1. [igwan]

PingOO IGWan

- ◆ */igwan/active* (ALL):Activation du mode IGWan

6.2. [cs]

PingOO CS (Communication Server)

- ◆ */cs/active* (ALL):Activation du mode Serveur de communication

6.3. [fs]

PingOO FS (File Server)

- ◆ */fs/active* (ALL):Activation du mode Serveur de fichier (ne peut être activé seul pour le moment)



7. [services]

Services

7.1. [ntp]

Serveur de temps

- ◆ `/ntp/active` (ALL):Active ou pas la synchronisation sur un serveur de temps
- ◆ `/ntp/server` (ALL):Adresse du serveur de temps pour la synchronisation

7.2. [smtp]

Messagerie

- ◆ `/smtp/synchro_type` (ALL):Type de synchronisation de la messagerie, soit par uucp, soit par etrn
- ◆ `/smtp/cron_frequency` (ALL):Frequence de réplication pour les mails (utilisez le format de cron : : min hour "day of month" month "day of week")

7.2.1. [etrn]

Paramètre pour l'ETRN

- ◆ `/smtp/etrn/relayhost` (ALL):Nom de la machine relay pour l'etrn

7.2.2. [uucp]

Paraètres UUCP

- ◆ `/smtp/uucp/uucp_server` (ALL):adresse ip du serveur UUCP
- ◆ `/smtp/uucp/uucp_dom` (ALL):domaine uucp pour le routage et la synchro
- ◆ `/smtp/uucp/uucp_sys` (ALL):nom du login ou système uucp de la machine
- ◆ `/smtp/uucp/uucp_passwd` (ALL):password pour l'authentification

7.2.3. [mapping]

Mapping de domaine, à utiliser si vous voulez accepter plusieurs domaines différents pour vos utilisateurs.

- ◆ `/smtp/mapping/dom1` (ALL):Domaine à mapper
- ◆ `/smtp/mapping/dom2` (ALL):Domaine à mapper



7.3. [dns]

Paramètres DNS et Bind

- ◆ `/dns/define_class` (CS):nombre de sous-zones à gérer. la première est `domain.domain_tld`, les suivantes sont `s1.domaine.domain_tld`, `s2...`, etc.
- ◆ `/dns/ip_server` (ALL):adresse ip du serveur : devrait être la même que l'adresse coté LAN
- ◆ `/dns/hostname` (ALL):Nom de la machine
- ◆ `/dns/domain` (IGWAN CS):domaine interne
- ◆ `/dns/domain_tld` (IGWAN CS):Top Level Domain interne
- ◆ `/dns/domain_ext` (ALL):Domaine extérieur, coté Wan
- ◆ `/dns/src_addr` (CS):Adresse IP avec laquelle le serveur DNS fera se requêtes

7.3.1. [forwarder]

Paramètre du forwarder, si vous désirez cascader votre DNS sur un autre serveur.

- ◆ `/dns/forwarder/active` (ALL):active la cascade
- ◆ `/dns/forwarder/server` (ALL):Adresse IP du serveur sur lesquelles les requêtes seront redirigées(séparer par des ';' s'il y a plusieurs serveurs DNS).

7.4. [proxy]

Paramètres du proxy

7.4.1. [authldap]

Activation de l'authentification par mot de passe pour naviguer sur le web.

- ◆ `/proxy/authldap/active` (ALL):Active ou désactive l'authentification (se paramètre par l'interface graphique après initialisation)

7.4.2. [parent]

Cascading du proxy. A utiliser si vous désirez cascader votre proxy sur un autre proxy parent.

- ◆ `/proxy/parent/active` (ALL):Active ou pas la cascade
- ◆ `/proxy/parent/parent_server` (ALL):Nom de la machine "parent"

7.4.2.1. [port]

Ports du proxy parent

- ◆ `/proxy/parent/port/port1` (ALL):



- ◆ /proxy/parent/port/port2 (ALL):

7.4.3. [admin]

Adresses IP extérieures autorisées pour l'admin du proxy.

- ◆ /proxy/admin/admin1 (ALL):
- ◆ /proxy/admin/admin2 (ALL):

7.5. [samba]

Paramètre Samba

- ◆ /samba/workgroup (ALL):Domaine NT

7.6. [backup]

Paramètre de la sauvegarde sur disque

- ◆ /backup/active (ALL):active ou pas la sauvegarde
- ◆ /backup/cron_frequency (ALL):Fréquence à laquelle la sauvegarde s'effectue, utilisez le format de cron : min hour "day of month" month "day of week"
- ◆ /backup/dest_backup_dir (ALL):répertoire de stockage des fichiers de sauvegarde
- ◆ /backup/dest_archive_dir (ALL):répertoire de stockage des fichiers d'archives (not implémenté pour le moment)

7.6.1. [dedicated_disk]

Disque dédié, indique au programme de backup que l'on utilise un disque dédié et par conséquent de vérifier si celui-ci est bien monté sur le système. A noter qu'à l'insertion d'un nouveau disque neuf le disque sera formaté automatiquement

- ◆ /backup/dedicated_disk/active (ALL):
- ◆ /backup/dedicated_disk/device (ALL):précise le device sur lequel celui-ci doit être monté. (attention ne pas mettre /dev/ devant et utiliser le premier numéro de partitionnement (ex: hdc1) si vous mettez des disques dédiés complètement).

7.6.2. [mail_report]

Adresses email pour les rapports de sauvegarde

- ◆ /backup/mail_report/email1 (ALL):



7.6.3. [backup_type]

Type de sauvegarde à lancer

- ◆ /backup/backup_type/system (ALL): Lance le backup des données système (annuaire LDAP, base de données, sites web, /etc/, /var/log etc.)
- ◆ /backup/backup_type/users (ALL): Lance le backup des données utilisateurs (home dir et et spool de mail) ainsi que les répertoires partagés (groupe primaire et travail)

7.6.4. [archive_type]

Type d'archive à lancer

- ◆ /backup/archive_type/system (ALL): idem au backup mais pour l'archivage, non implémenté pour le moment
- ◆ /backup/archive_type/users (ALL): idem au backup mais pour l'archivage, non implémenté pour le moment

7.6.5. [backup_policy]

Politique de sauvegarde

- ◆ /backup/backup_policy/full_on (ALL): Jours où ont lieu les backup "full" (complet). Donner les jours (0 = dimanche, 1 = lundi etc.) séparés par des virgules des jours
- ◆ /backup/backup_policy/max_keep_full (ALL): nombre de jours où les backup full sont gardés sur le disque
- ◆ /backup/backup_policy/max_keep_incremental (ALL): nombre de jours où les backup incrémentaux sont gardés sur le disque
- ◆ /backup/backup_policy/max_keep_dump (ALL): nombre de jours où les dump db et annuaire sont gardés sur le disque

7.6.6. [archive_policy]

Politique d'archivage

- ◆ /backup/archive_policy/archive_on (ALL): lorsqu'un backup full est effectué si la plus récente des archives à plus de n jours alors la backup full courant est archivé (non implémenté pour le moment)
- ◆ /backup/archive_policy/max_keep_archive (ALL): nombre de jours où les archives sont gardées sur le disque (non implémenté pour le moment)

7.7. [dyndns]

Dynamique DNS (non implémenté pour le moment)



- ◆ /dyndns/active (ALL):
- ◆ /dyndns/server (ALL):Ip ou nom du serveur de DNS dynamique
- ◆ /dyndns/login (ALL):Login pour l'authentification du Serveur
- ◆ /dyndns/password (ALL):Mot de passe pour l'authentification
- ◆ /dyndns/hostname (ALL):Nom de hostname visible derrière le domain_ext

7.8. [ups]

Gestion de l'onduleur. Le support de l'onduleur peut se faire via l'onduleur lui-même (câble série), ou via une autre machine Linux utilisant Nut

- ◆ /ups/active (ALL):Activation ou pas de la prise en charge d'un onduleur
- ◆ /ups/type (ALL):master = machine ayant l'onduleur branché sur le port série, slave si vous utilisez une autre machine Linux avec Nut

7.8.1. [master]

Informations relatives à la machine "master"

- ◆ /ups/master/ups_model (ALL):Type d'onduleur

7.8.1.1. [link_type]

Type de lien entre l'onduleur et la machine (serial ou network)

1. [serial]
2. Lien de type série
 - ◇ /ups/master/link_type/serial/cable_type (ALL):Attention !!! Uniquement pour les onduleurs APC
 - ◇ /ups/master/link_type/serial/port_com (ALL):Port série où est connecté l'onduleur
1. [network]
2. No Doc !!!
 - ◇ /ups/master/link_type/network/ip_ups (ALL):Adresse IP Onduleur
Attention!!! Uniquement pour les onduleurs de type Generic SNMP UPS

7.8.2. [slave]

Informations relatives à la machine "slave"

- ◆ /ups/slave/ip_master (ALL):adresse ip ou nom de la machine où se trouve le master



8. [ldap]

Paramètre Annuaire LDAP

- ◆ /ldap/status (ALL):Etat de la base LDAP : void = vide, initialized = initialisée, pour une réinitialisation mettre void
- ◆ /ldap/country (ALL):Pays : exemple c=fr
- ◆ /ldap/organisation (ALL):Organisation : exemple o=gouv

8.1. [ou]

OU : mettre dans l'ordre croissant d'importance dans la hiérarchie de l'établissement, exemple:

1. service
2. filiale
3. entreprise

ou encore

1. etablissement
2. departement
3. academie
4. institution gouvernementale

- ◆ /ou/ou1 (ALL):
- ◆ /ou/ou2 (ALL):
- ◆ /ou/ou3 (ALL):
- ◆ /ou/ou4 (ALL):



9. [passwdsys]

Mot de passe root et sysadm

- ◆ /passwdsys/root (ALL):Mot de passe du compte root (non initialisé si vide, et supprimé à l'initialisation du PingOO)
- ◆ /passwdsys/sysadm (ALL):Mot de passe du compte sysadm (non initialisé si vide, et supprimé à l'initialisation du PingOO)
- ◆ /passwdsys/master (ALL):Mot de passe du compte master (obligatoire)
- ◆ /passwdsys/mysql (ALL):Mot de passe du compte mysql (initialisé par pingoo_init)



10. [internal]

données intrinsèques au fichier de configuration, ne pas toucher cette valeur !!!!

- ◆ `/internal/version` (ALL): Ne pas modifier, ceci correspond à la version de la structure du fichier de conf (celle-ci pouvant évoluer au cours du temps)

Document généré avec les cri-doctools

